



08460 LALOBBE

FABRICANT DE MATERIEL SCENIQUE

MANUEL D'ASSEMBLAGE
TOUR A CHARIOT

TL 290



Dossier n° : QF0316	Rapport n° : 2520/06/2816
---------------------	---------------------------

APPAREILS DE LEVAGE-STRUCTURE ALUMINIUM
ACCESSOIRES DIVERS
[www alusd.com](http://www.alusd.com)

TEL : 03.24.59.41.91 FAX : 03.24.59.01.97

Présentation.....	3
Instructions.....	3
Données techniques.....	4
Garantie.....	5
Clauses :.....	5
Garantie légale :.....	5
Service après vente :.....	5
Responsabilité :.....	6
Consignes de sécurité et montage.....	6
Vérification des pièces d 'usures :.....	7
Notes importantes.....	7
NOTICE D'ASSEMBLAGE DE LA TOUR DE LEVAGE 300.....	8
NOTICE D'ASSEMBLAGE D'UN PONT DE LEVAGE 300.....	19
NOTICE D'ASSEMBLAGE D'UN GRILL DE LEVAGE 300.....	25

Présentation.

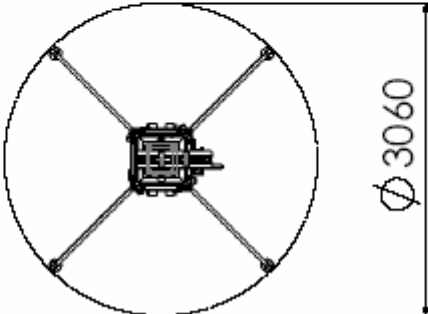
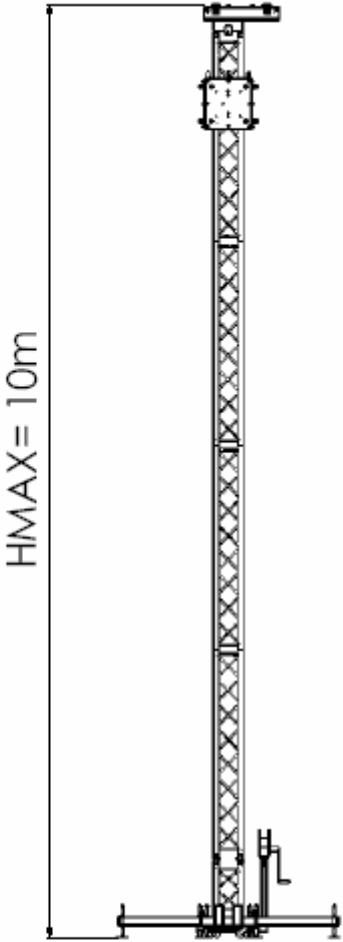
- ⇒ La société ASD est spécialisée dans la conception et le développement de systèmes de levage spécifique à l'environnement du spectacle : structure porteuse accessoire d'accroche pour le spectacle ; support de projecteur...
- ⇒ La tour TL290 fait partie de la gamme de produit TL : destiné à l'élévation d'accessoires de son prévu pour le spectacle.
- ⇒ Le vecteur conceptuel de ce type d'appareil est la polyvalence de l'adaptation du produit à son milieu d'utilisation : allant de la salle aménagée au terrain extérieur accidenté.
- ⇒ Tous les produits de la gamme ont été conçus en conformité avec les nouvelles normes C.E.
La tour TL290 a été spécialement étudiée pour soulever directement les charges à partir du sol. Les structures en aluminium ont été largement dimensionnées pour donner à l'ensemble une rigidité maximum.

Instructions.

- ⇒ Nos produits subissent des tests rigoureux et impératifs avant toute production.
- ⇒ Il est IMPERATIF d'appliquer les consignes d'utilisation, de sécurité et de montage ainsi que l'utilisation d'accessoires ASD pour conserver la garantie de nos produits. Toute dérogation à cette règle rendra l'application de celle-ci caduque.
- ⇒ ASD se réserve le droit d'apporter toute modification à ces produits sans préavis.

Données techniques.

Encombremments de la tour de son ST 780 :



Garantie.

Clauses :

⇒ Ce produit est garanti 1 an pièce et main d'œuvre, contre tous vices de fabrication à compter de la DATE D'ACHAT DE L'APPAREIL ATTESTE PAR LA FACTURE DE VENTE.

La garantie ne saurait couvrir :

⇒ L'usure normale du produit.

⇒ La détérioration qui pourrait survenir à la suite d'une mauvaise utilisation ou manipulation.

⇒ Le non respect des dispositions d'utilisation.

Garantie légale :

⇒ Les dispositions du présent certificat de garantie ne sont pas exclusives du bénéfice au profit de l'acheteur de la garantie légale pour défauts et vices cachés qui s'applique en tout état de cause dans les conditions des articles : 1641 et suivants du code civil.

Service après vente :

⇒ toutes interventions sans garantie ou hors garantie concernant les organes de sécurité

(câble, treuil, fixation, etc...) S'effectue obligatoirement dans les ateliers ASD.

⇒ Les réparations sur les appareils ne peuvent s'effectuer qu'avec des pièces d'origine : ASD.

Responsabilité :

- ⇒ La responsabilité de la société ASD ne pourra en aucun cas être retenue si l'une des conditions d'utilisation et de garantie citée ci-dessus n'a pas été respectée.
- ⇒ L'haubanage (câble, élingue, cordage) des pieds de levage pont d'éclairage, structure est IMPERATIF lorsque ceux-ci sont utilisés sur un site exposé au vent.
- ⇒ Pour la tour de son il existe en option des supports de lest permettant l'utilisation extérieure de la tour.
- ⇒ Vérifier qu'aucun obstacle placé en hauteur ne puisse bloquer ou gêner l'appareil de levage au cours de sa montée.
- ⇒ Ne pas stationner sous la charge pendant les manoeuvres de montage et démontage de l'appareil ; il est impératif de prévoir un périmètre de sécurité dont le rayon est égal à une fois et demi la hauteur de l'appareil pendant les phases de montée et descente des charges ou structures porteuses.
- ⇒ Prévoir l'emplacement des appareils dans des zones protégées.
- ⇒ TOUJOURS verrouiller la charge avec une élingue ou une chaîne lorsque l'appareil est en position travail (Voir explication dans la notice).
- ⇒ Dans tous les cas où il est nécessaire, le calage devra être conçu de manière solidaire avec les pattes support.
- ⇒ La surface d'appui au sol devra être suffisamment résistante pour éviter tout risques de poinçonnement provoqué par l'extrémité des pattes support.
- ⇒ A chaque prestation vérifier l'état des câbles : (usure normale, rupture de brins, formation de boucles ou de plis) ; tout câble abîmé devra être remplacé IMPERATIVEMENT.

Consignes de sécurité et montage.

- ⇒ Le montage et l'installation des structures et appareils de levage, dans une application fixe ou mobile, sont sous la responsabilité du monteur utilisateur.
- ⇒ Ce dernier doit respecter les charges et les portées imposées par le fabricant, ainsi que la réglementation en vigueur en matière de sécurité du matériel et du personnel.
- ⇒ Le choix des sections de structure porteuses et les capacités des appareils de levage doivent être parfaitement adaptés à la charge supportée.
- ⇒ Les précautions optimales de sécurité doivent être prises lorsque des personnes évoluent sous les charges supportées par des structures et appareils de levage.
- ⇒ Elingues ou chaînettes de sécurité acier doivent être obligatoirement installées sur chaque projecteur ou sur tout autre accessoire accroché au support.
- ⇒ L'installateur doit prendre en compte le poids de la structure porteuse placée sur l'appareil de levage et le déduire de la charge admissible de celui-ci.
- ⇒ Dans tous les cas chaque prise de décision, concernant le choix du matériel et le montage, doit toujours être guidée par la notion de sécurité optimale.
- ⇒ Tout appareil électrique suspendu sur ou par l'élèveur, doit impérativement être conforme aux règles techniques applicables aux appareillages électriques incorporés. (Norme CE).

Vérification des pièces d'usures :

-Câble : Vérification visuelle lors de l'enroulement sur le treuil ou du palan.

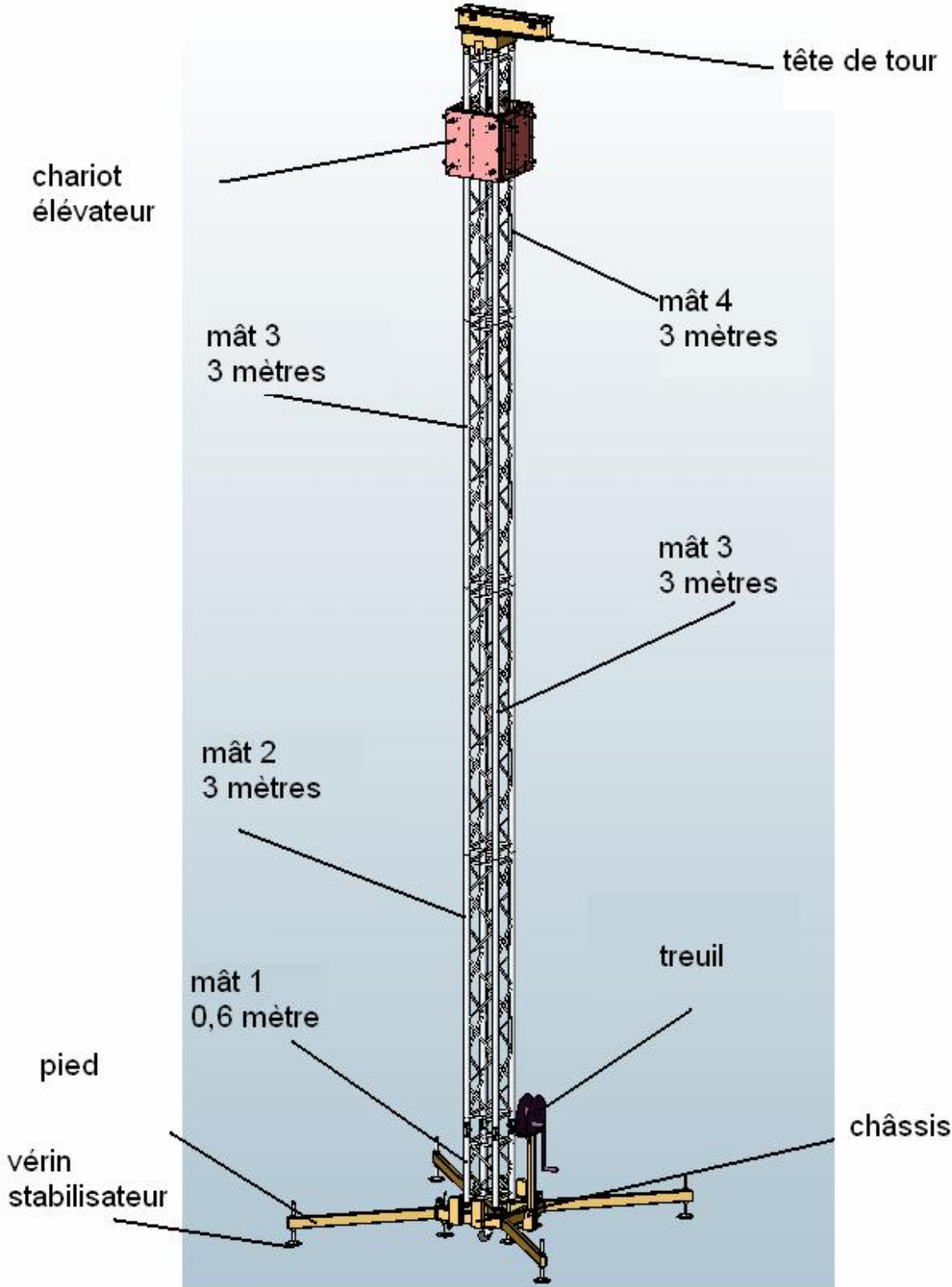
Condition des essais :

- Essai statique : 1,5 fois la charge.
- Essai dynamique : 1,2 fois la charge.
- Essai du câble : 5 fois la charge.

Notes importantes.

- ⇒ Ne jamais déplacer les appareils de levage lorsqu'il sont chargés et déployés.
- ⇒ Ne jamais utiliser les appareils de levage pour lever des personnes.
- ⇒ Ne jamais appuyer d'échelle contre le support.
- ⇒ Ne jamais graisser le mécanisme de frein du treuil.
- ⇒ Ne jamais démonter les goupilles de verrouillage des pattes lorsque la tour est en position de travail, avant d'avoir descendu la charge
- ⇒ Les charges doivent impérativement être, centrées, ou réparties sur le support.
- ⇒ Pour des raisons de sécurité, L'utilisation d'accessoires n'appartenant pas à la gamme de produit ASD rendra l'installation de l'élévateur illicite et non conforme.
- ⇒ Tout appareil soumis aux intempéries doit être lubrifié régulièrement.
(mécanismes de translations et de rotations)
- ⇒ SELON LA LEGISLATION EN VIGUEUR : LE CONTROLE SEMESTRIEL DE L'APPAREIL PAR UN ORGANISME COMPETANT EST OBLIGATOIRE.

NOTICE D'ASSEMBLAGE DE LA TOUR DE LEVAGE 300.



1. Assemblage du châssis et des 4 pieds.

a) S'assurer que le sol soit suffisamment ferme et résistant afin d'éviter le poinçonnement provoqué par les coupelles (rep 1) situées à l'extrémité des pieds (rep 2) et sous le châssis (rep 3), (fig.1).

Insérer les 4 pieds (rep 2) à l'un des angles du châssis (rep 3) dans le trou rectangulaire prévu à cet effet (fig.1)

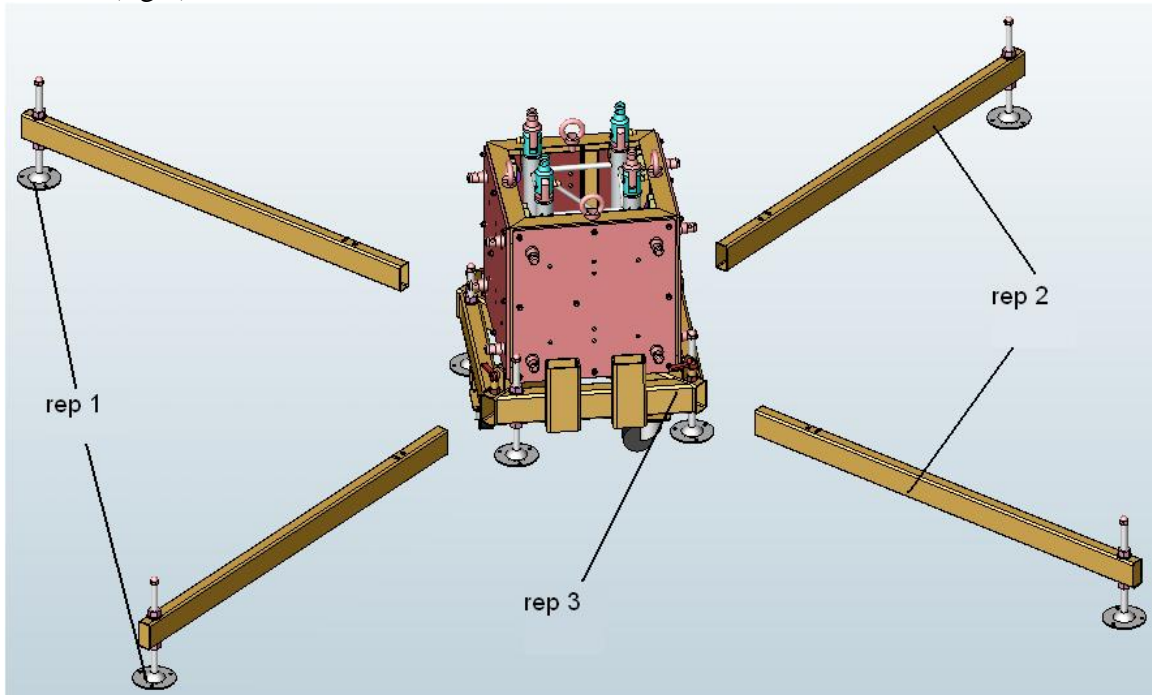


fig.1

b) Verrouiller les pieds au châssis à l'aide d'index à ressort (rep 4) (fig.2).

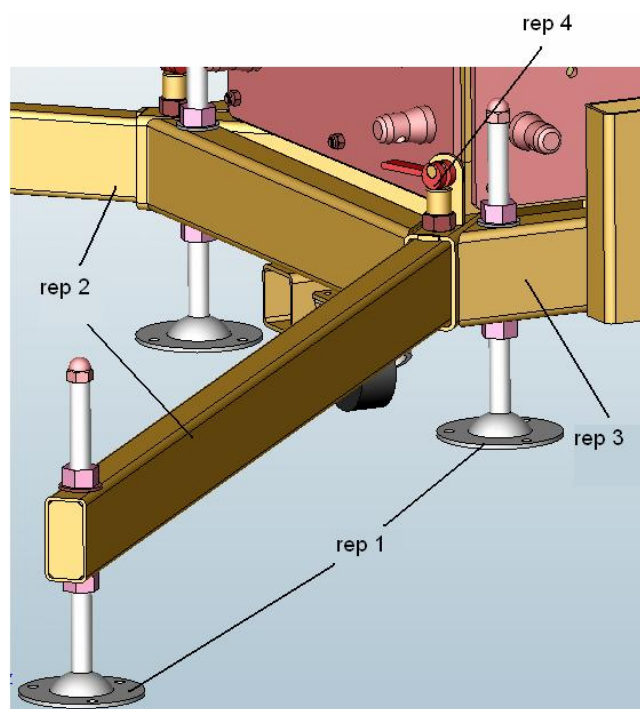


fig.2

2. Stabilisation de l'ensemble.

a) Stabiliser les 4 pieds à l'aide de vérins de stabilisation (rep 5), et ainsi obtenir une bonne verticalité du mât 1 (rep 6), (fig.3).

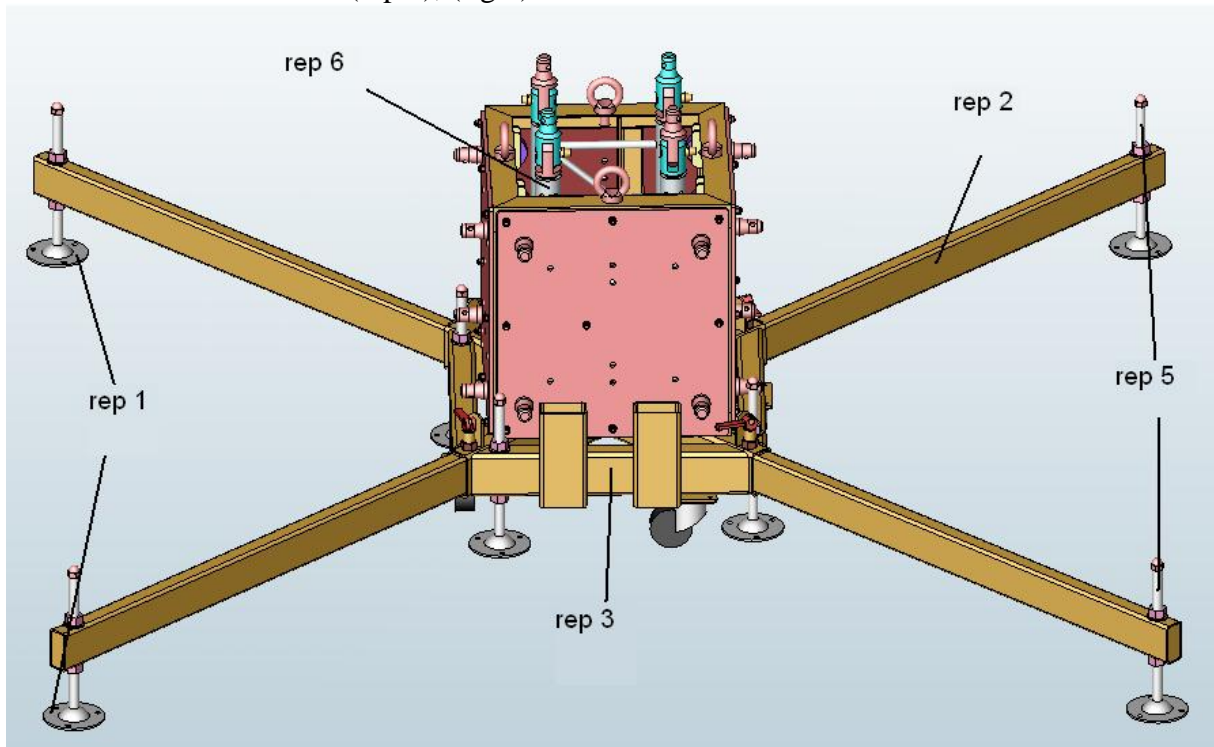


fig.3

b) Abaisser les 4 vérins de stabilisation (rep 5) se trouvant sous le châssis (rep 3) pour soulager ceux placés aux extrémités des pieds (fig.4).

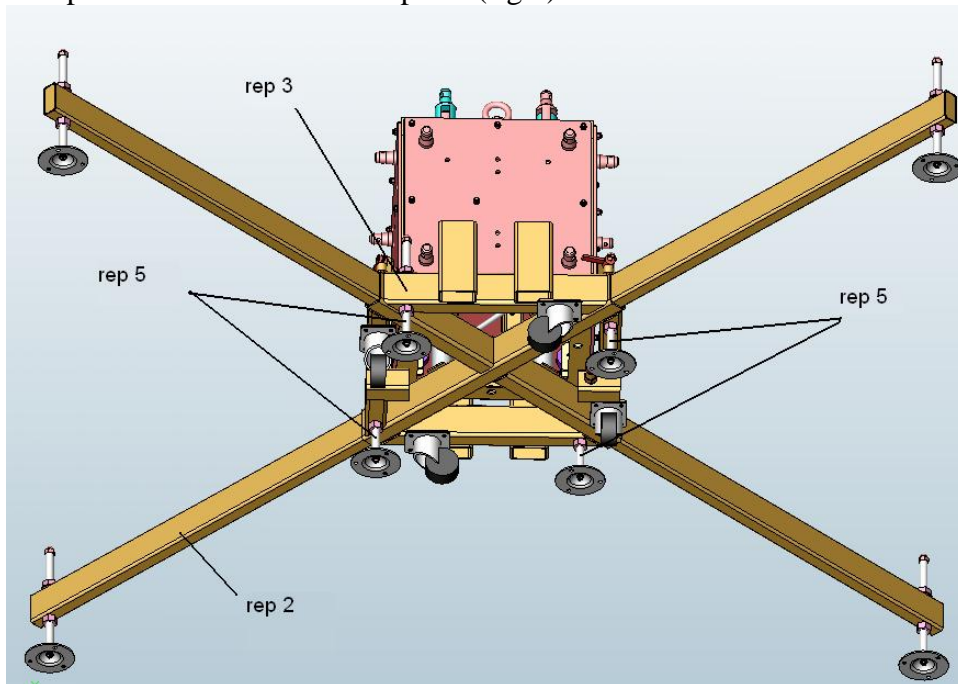


fig.4

Il est nécessaire de décoller légèrement les roulettes du sol car l'assise de l'appareil en fonctionnement normal est définie uniquement par les coupelles.

3. Assemblage des mâts et de la tête de tour.

a) Positionner les mâts 2 (rep 7), 3 (rep 8), 4 (rep 9) et 5 (rep 10), ainsi que la tête de tour (rep 11), horizontalement (fig.5), de manière à pouvoir assembler les manchons mâles (rep 13) et femelles (rep 12), (fig.6).

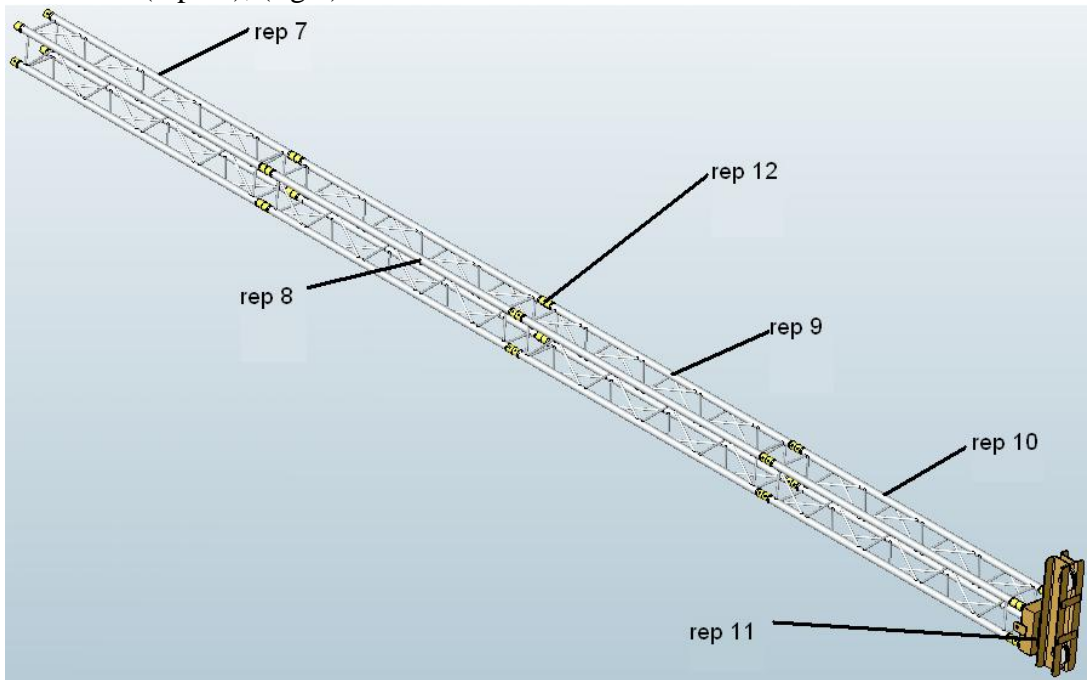


fig.5

b) Assembler les manchons mâles (rep 13) et femelles (rep 12) à l'aide d'une goupille de sécurité en la plaçant dans le trou prévu à cet effet (fig.6).

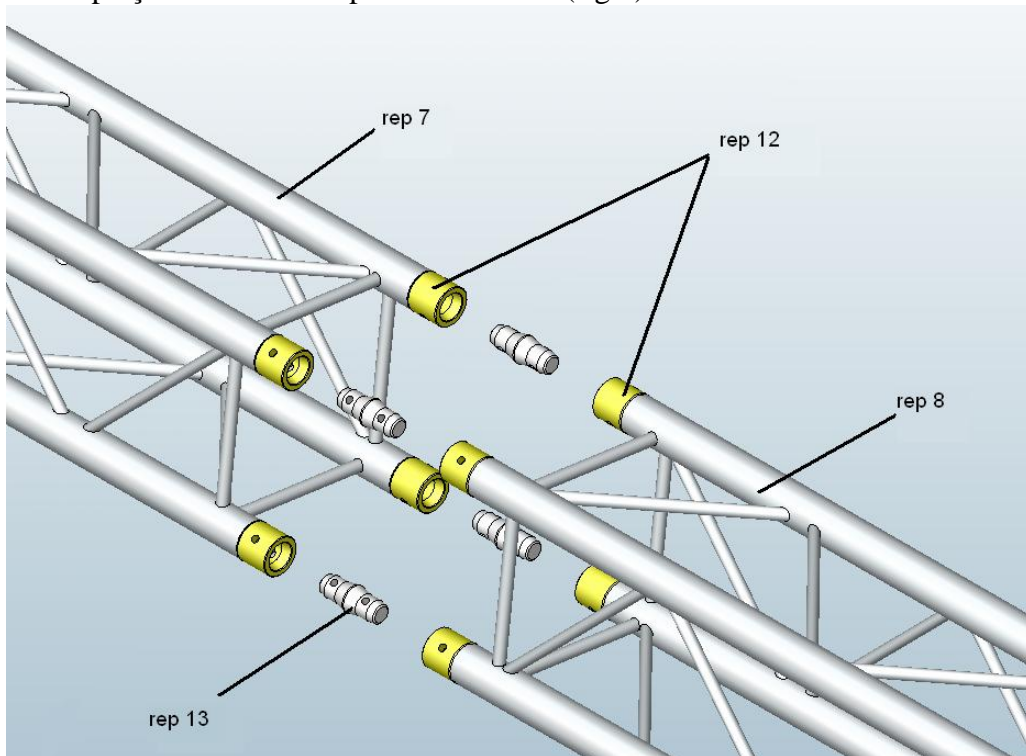


fig.6

Répéter l'étape précédente pour pouvoir assembler les mâts 4, 5 et la tête de tour.

L'ensemble du mât peut avoir différentes proportions :

- 4 mâts de 3 mètres.
- 2 mâts de 3 mètres.
- 2 mâts de 3 mètres et un mât de 1 mètre.

4. Assemblage partiel de l'ensemble du mât sur le mât 1.

a) Placer l'ensemble des mâts sur le chariot élévateur (fig.7), de sorte à pouvoir assembler, dans un premier temps, les charnières du mât 1 (rep 6) et les manchons femelles (rep 12) du mât 2 (rep 7), (fig.8).

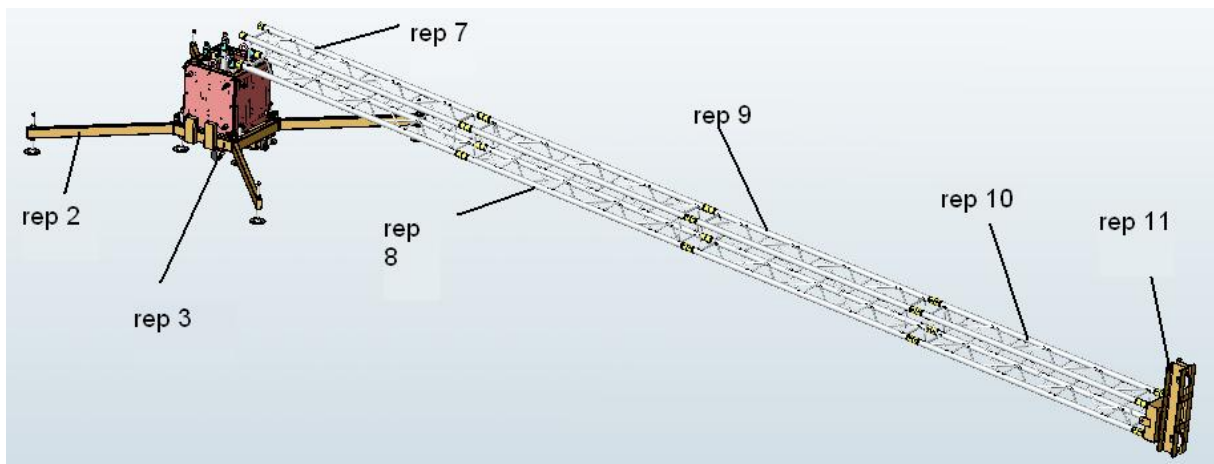


fig.7

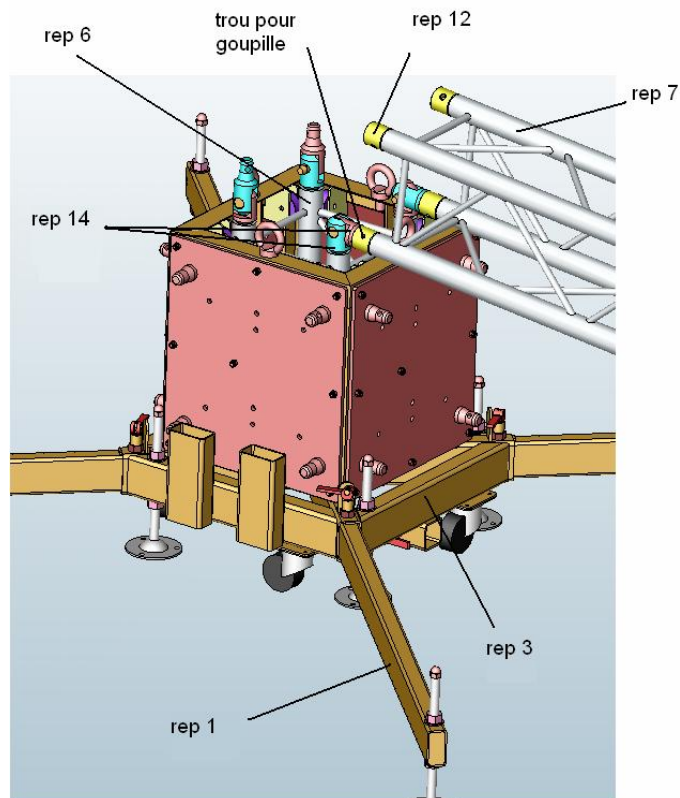


fig.8

b) Fixer les charnières (rep 14) du mât 1 (rep 6) avec les manchons mâles (rep 12) du mât 2 (rep 7) à l'aide d'une goupille de sécurité en la plaçant dans le trou prévu à cet effet (fig.8).

5. Assemblage du treuil, ou du palan (au choix), sur le châssis.

Placer le support du treuil, ou du palan, de l'autre coté de l'ensemble du mât (fig.9).

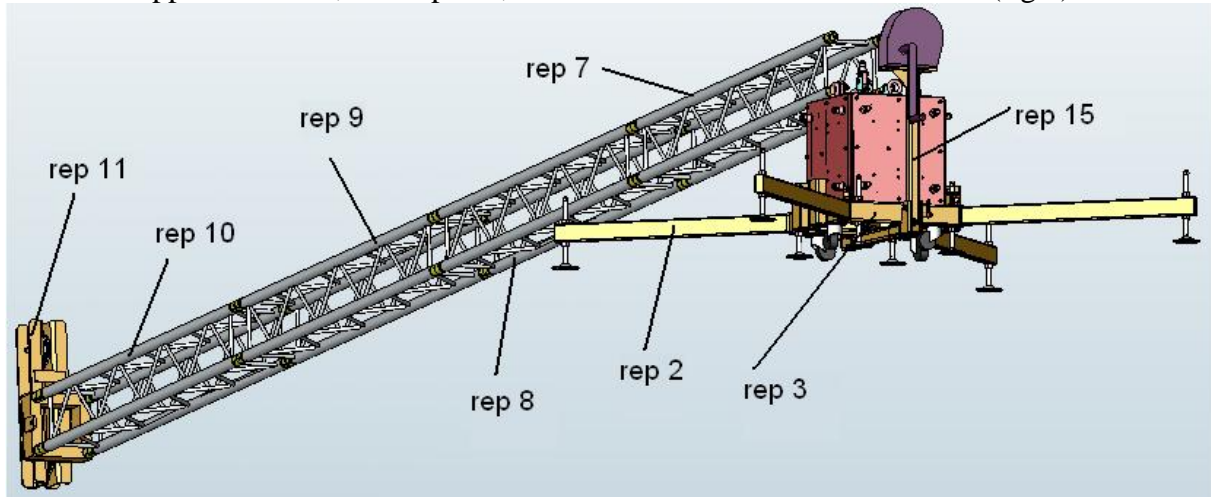


fig.9

• Assemblage du treuil :

a) Assembler le support du treuil (rep 15) sous le châssis en le plaçant dans le trou prévu à cet effet (fig.10).

b) Verrouiller le support du treuil (rep 15) sous le châssis (rep 3) à l'aide de l'index à ressort (rep 4) placées sous le châssis (fig.10)

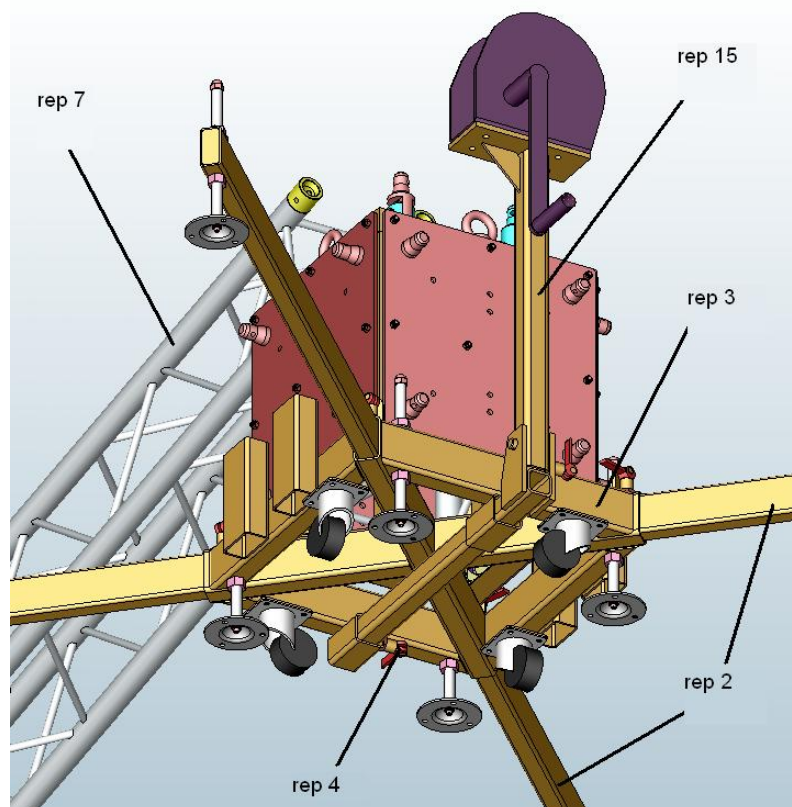


fig.10

c) Passer le câble du treuil sur les 2 poulies (rep 16) (fig.11).

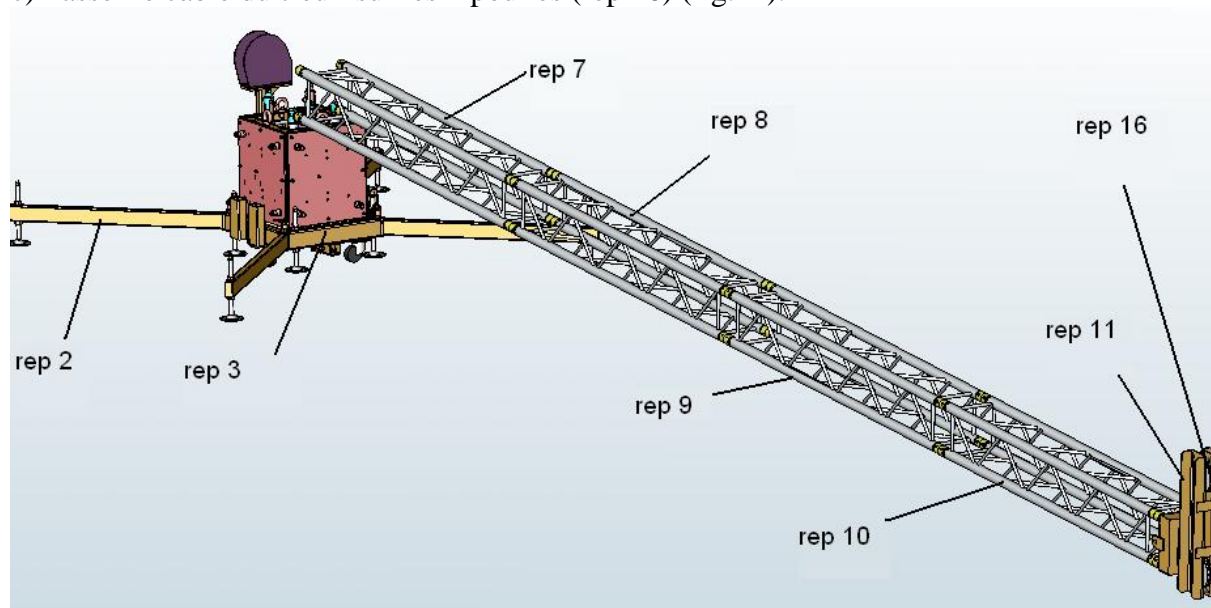


fig.11

d) Placer les boulons de maintien du câble (rep 17) dans les trous les plus proches des poulies (fig.12)

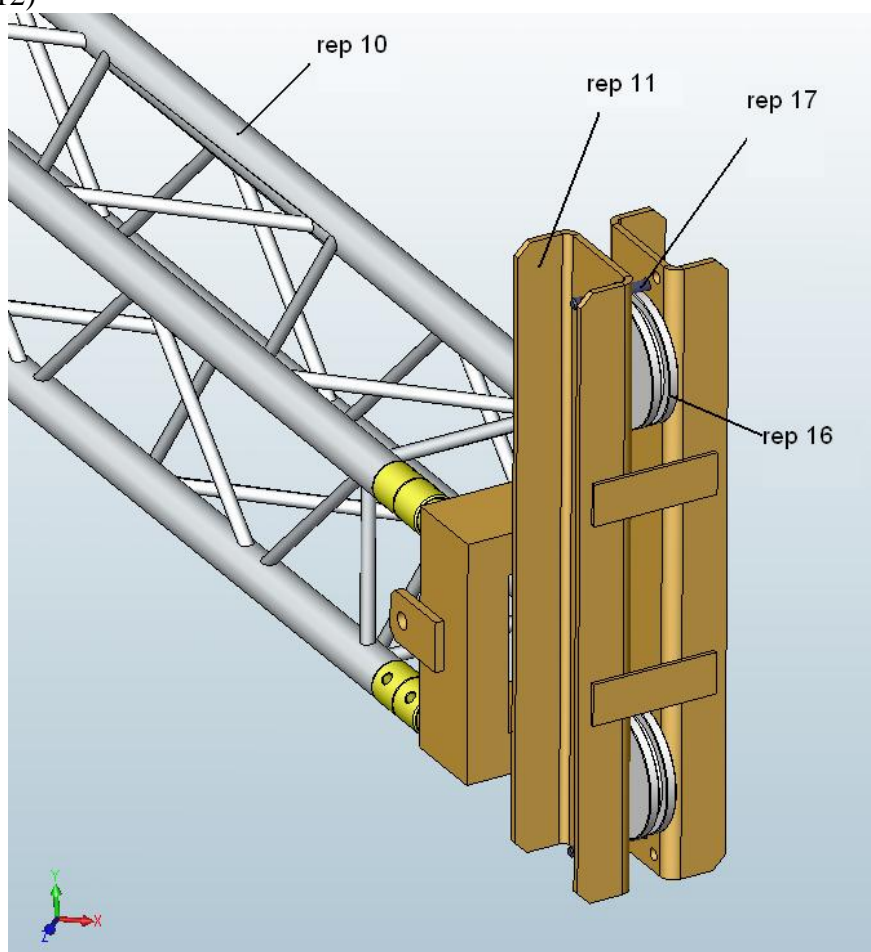


fig.12

- Assemblage du palan :

a) Assembler le support du palan (rep 15) sous le châssis en le plaçant dans le trou prévu à cet effet (fig.13).

b) Verrouiller le support du palan (rep 15) sous le châssis (rep 3) à l'aide de l'index à ressort placé sous le châssis (fig.13)

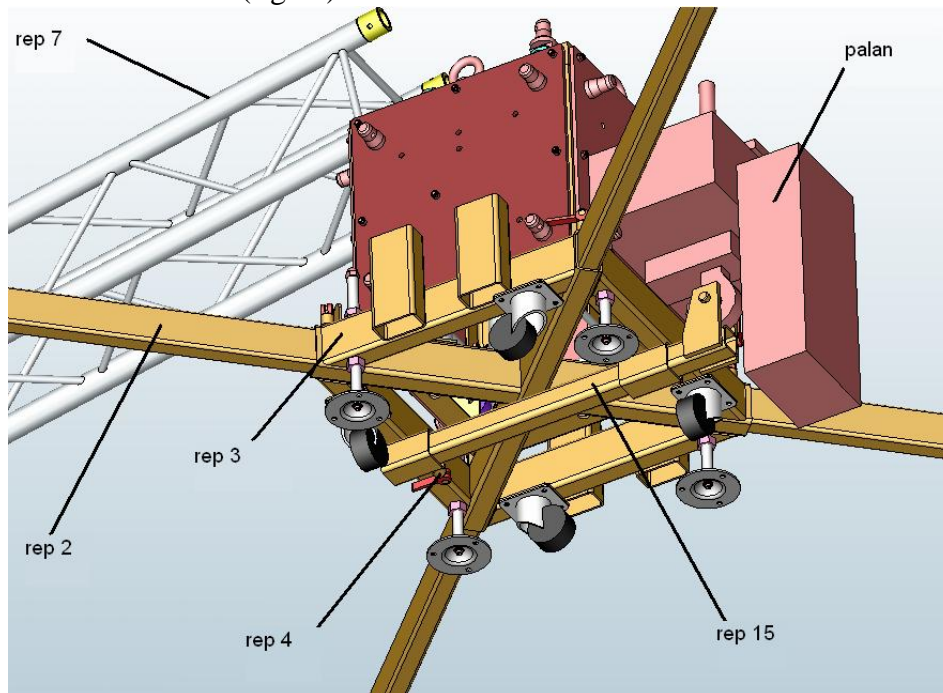


fig.13

c) Passer la chaîne du treuil sur les 2 poulies (rep 16) (fig.14).

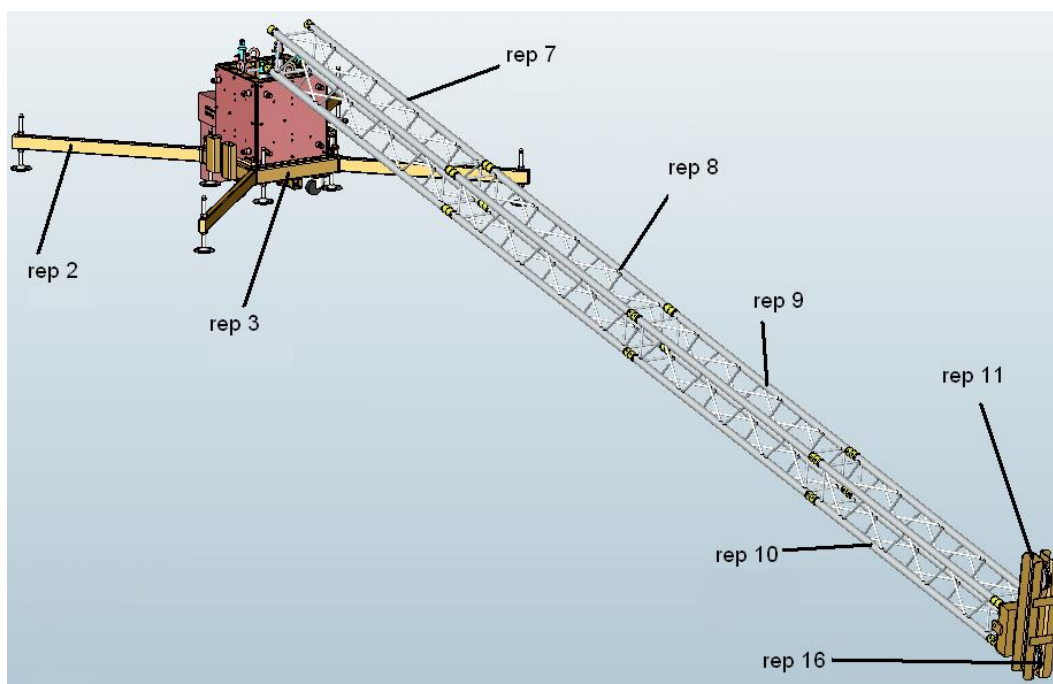


fig.14

d) Placer les 2 boulons de maintien de la chaîne (rep 17) dans les trous les plus éloignés des poulies (fig.15)

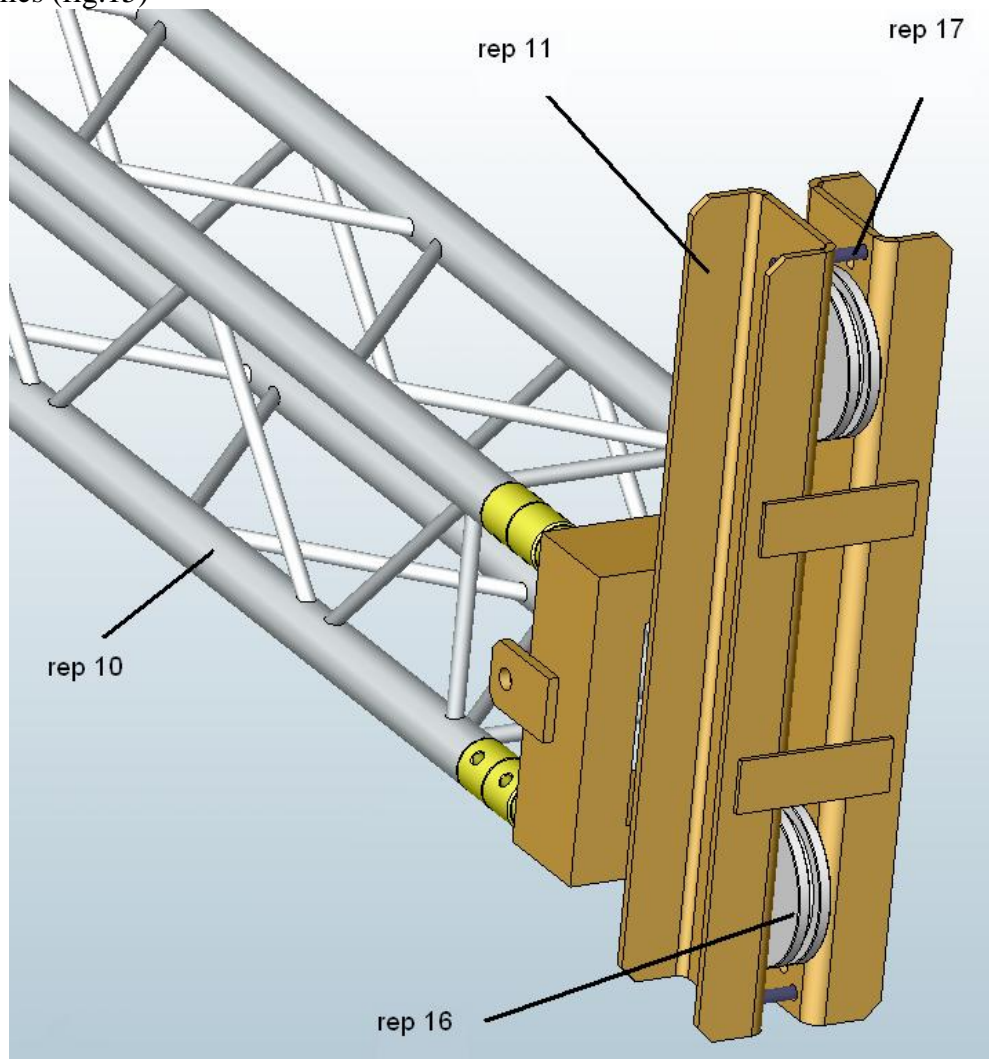


fig.15

6. Assemblage complet de l'ensemble du mât sur le mât 1 :

a) Relever l'ensemble du mât de sorte à pouvoir assembler les 2 dernières charnières (rep 14) avec les manchons femelles (rep 12) du mât 2 (rep 7) (fig.16).

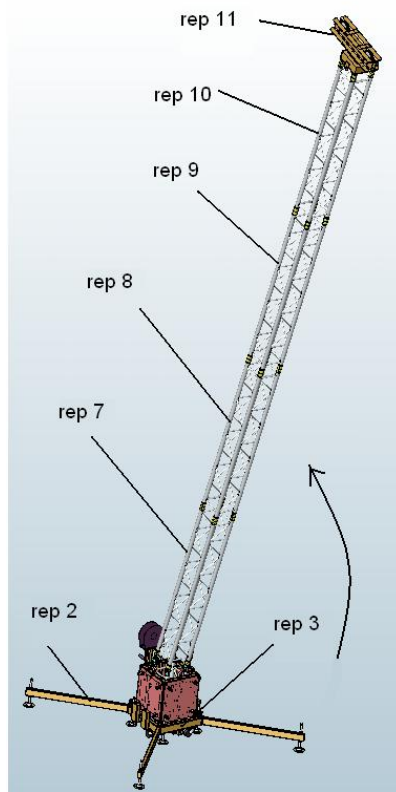


fig.16

b) Verrouiller les 2 charnières restantes (rep 15) du mât 1 (rep 6) avec les manchons femelles (rep 12) du mât 2 (rep 7), (fig.17) à l'aide d'une goupille de sécurité, en la plaçant dans le trou prévu à cet effet.

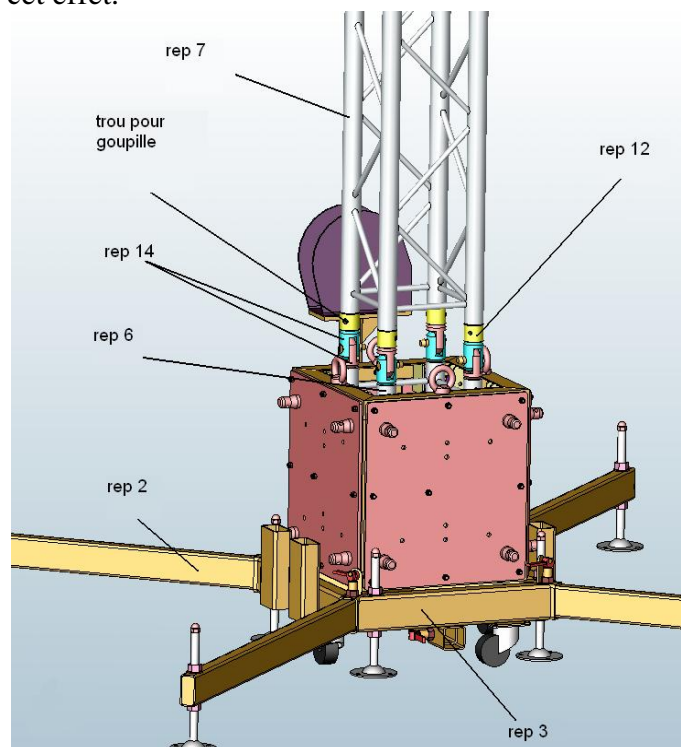


fig.17

Une fois l'ensemble du mât relevé accrocher le câble, ou la chaîne, aux attaches du chariot élévateur (rep 18) (fig.18).

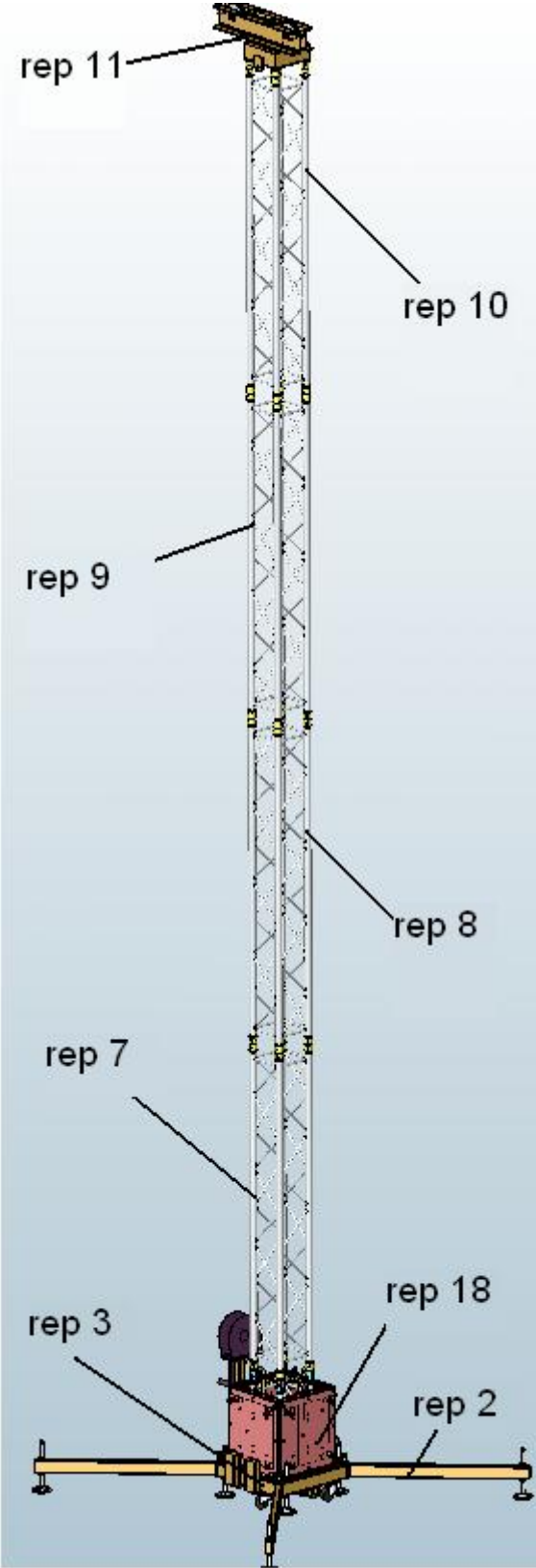
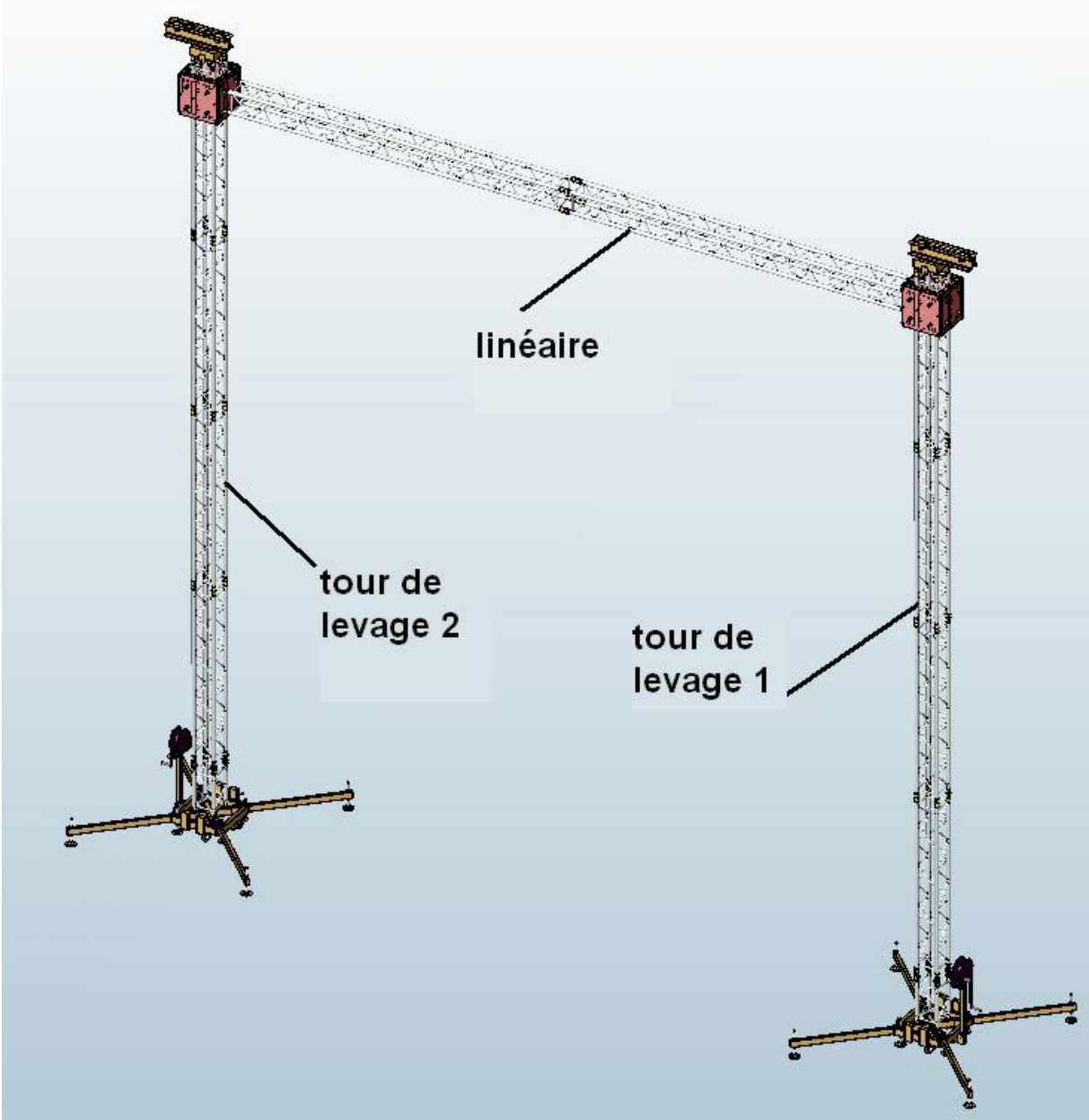


fig.18

La tour est en position de travail.

NOTICE D'ASSEMBLAGE D'UN PONT DE LEVAGE 300.



1. Assemblage du linéaire avec les chariots élévateur.

- a) Changer la disposition des manchons mâles (rep 4) des chariots élévateurs (rep 2) en fonction du linéaire choisi, en les plaçant dans les trous prévus à cet effet (fig.1)

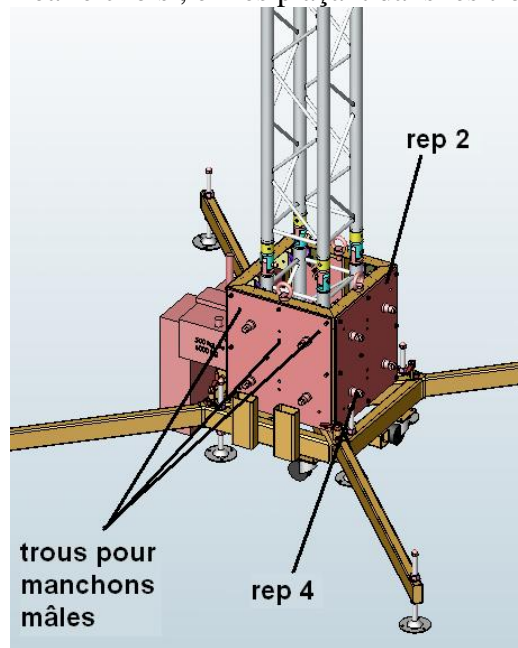


fig.1

- b) Placer le linéaire (rep 1) au même niveau que les chariots élévateurs (rep 2) (fig.2), de sorte à pouvoir assembler les manchons femelles (rep 3) du linéaire (rep 1) et les manchons mâles (rep 4) des chariots élévateurs (rep 2) (fig.3)

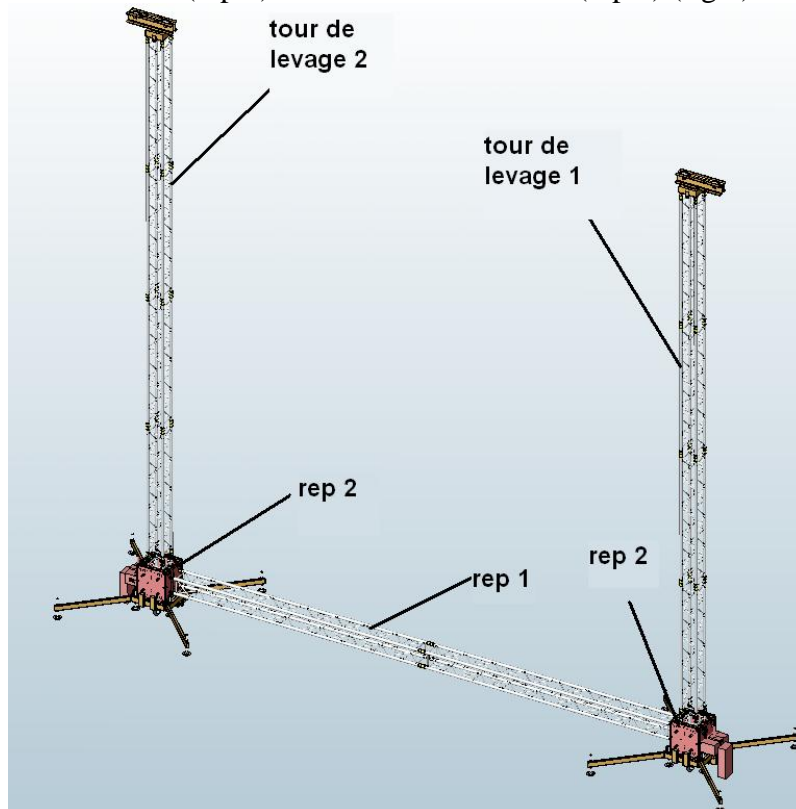


fig.2

- c) Verrouiller les manchons mâles (rep 4) des chariots élévateurs (rep 2) avec les manchons femelles (rep 3) du linéaire (rep 1) à l'aide d'une goupille de sécurité en la plaçant dans le trou prévu à cet effet (fig.3).

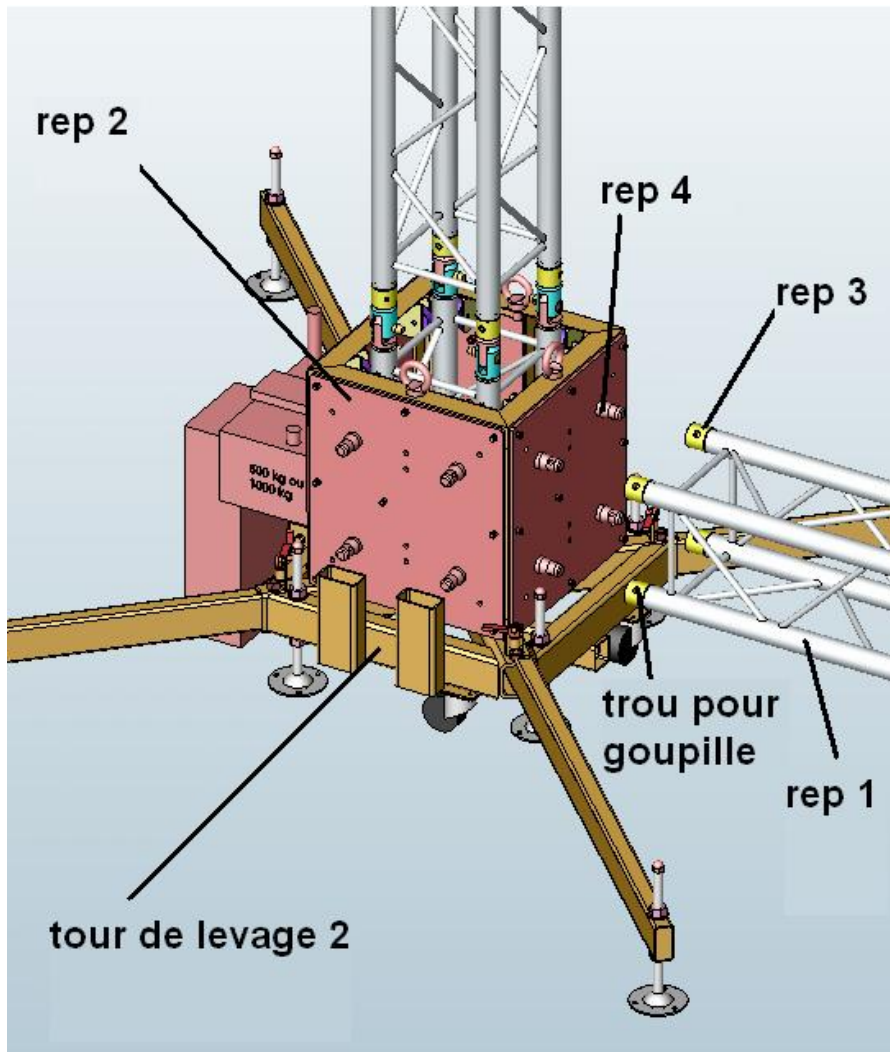


fig.3

Section linéaire possible : SX 290
 SZ 290
 SX 290 FC
 SZ 290 FC
 SX 390
 SZ 390

Respecter les charges des tableaux respectifs aux linéaires choisis. Les chargements finaux ne pourront en aucun cas dépasser Pmax ou Qmax du tableau ci-dessous.

	L.max (m)	P.max (daN)	Q.max (daN/m.l)	H max (m)	Lest par tour (daN)
Utilisation Intérieure	15	260	41	9.3	/
Utilisation Extérieure. Vent maxi: 72 Km/h	12	430	80	7.3	2600

2. Monter les chariots.

- a) Option du treuil : Monter les deux chariots éleveurs en synchronisation en tournant les manivelles (rep 5) des treuils simultanément (fig.4).

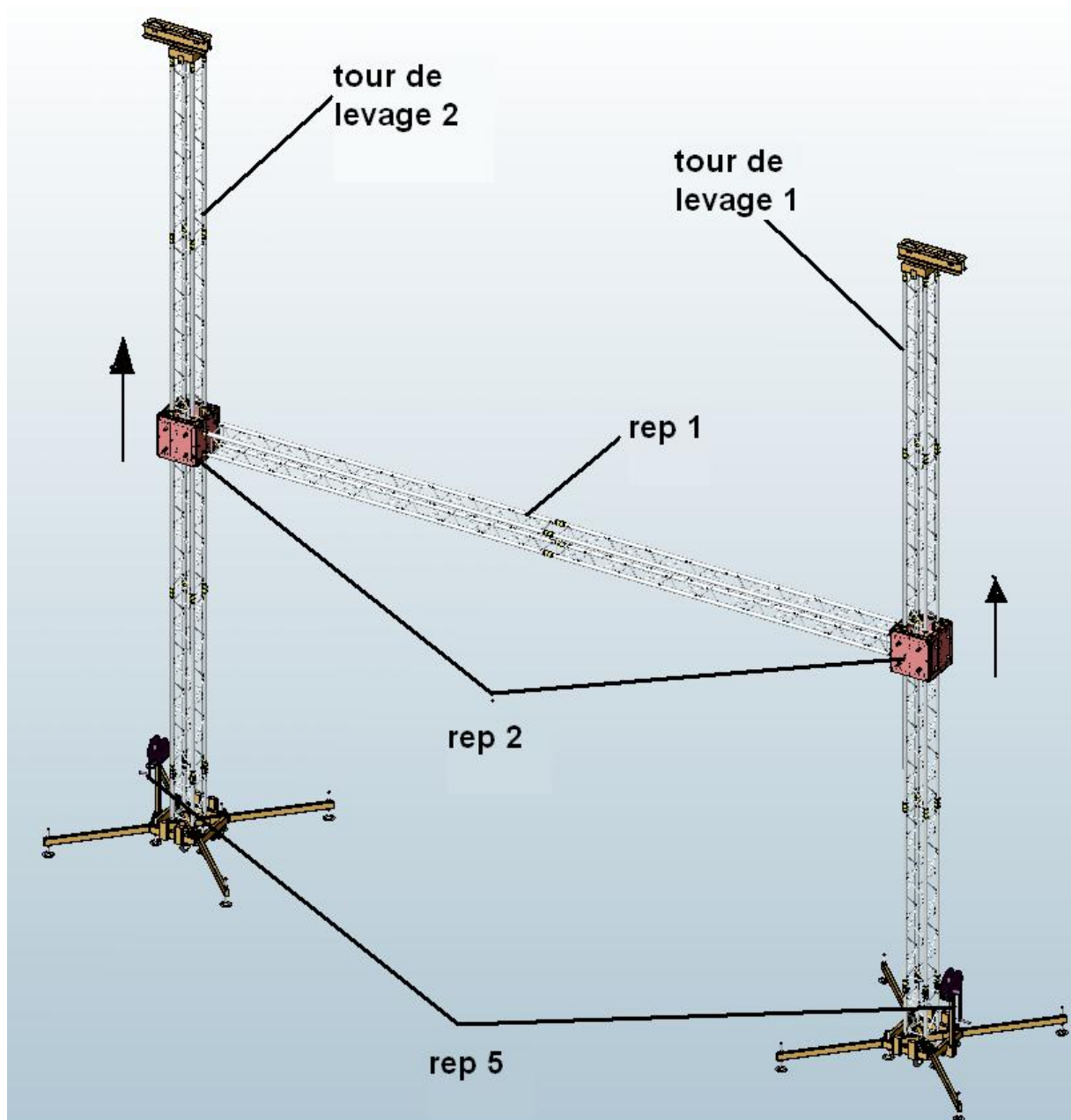


fig.4

- b) Option du palan : Monter les deux chariots élévateurs en synchronisation parfaite (fig.5).

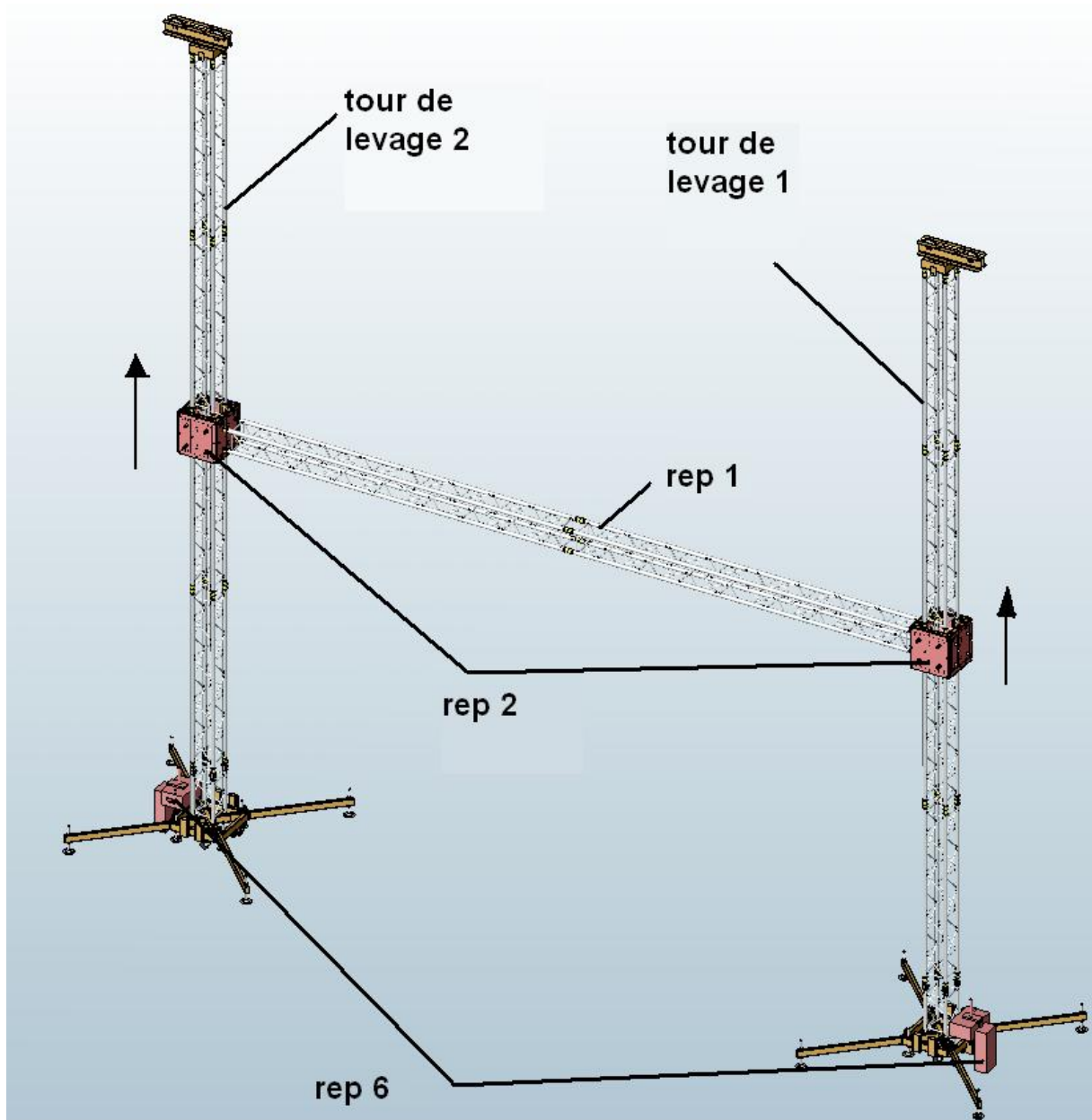


fig.5

3. Elingage des têtes de tour.

Une fois les chariots élévateurs (rep 2) arrivés en haut des mâts, à environ 300mm des têtes de tours, verrouiller les chariots élévateurs aux têtes de tour à l'aide d'élingues ou de chaînes (rep 7) et d'une manille en les fixant aux attaches du chariot (rep 8) prévu à cet effet. (fig.6)

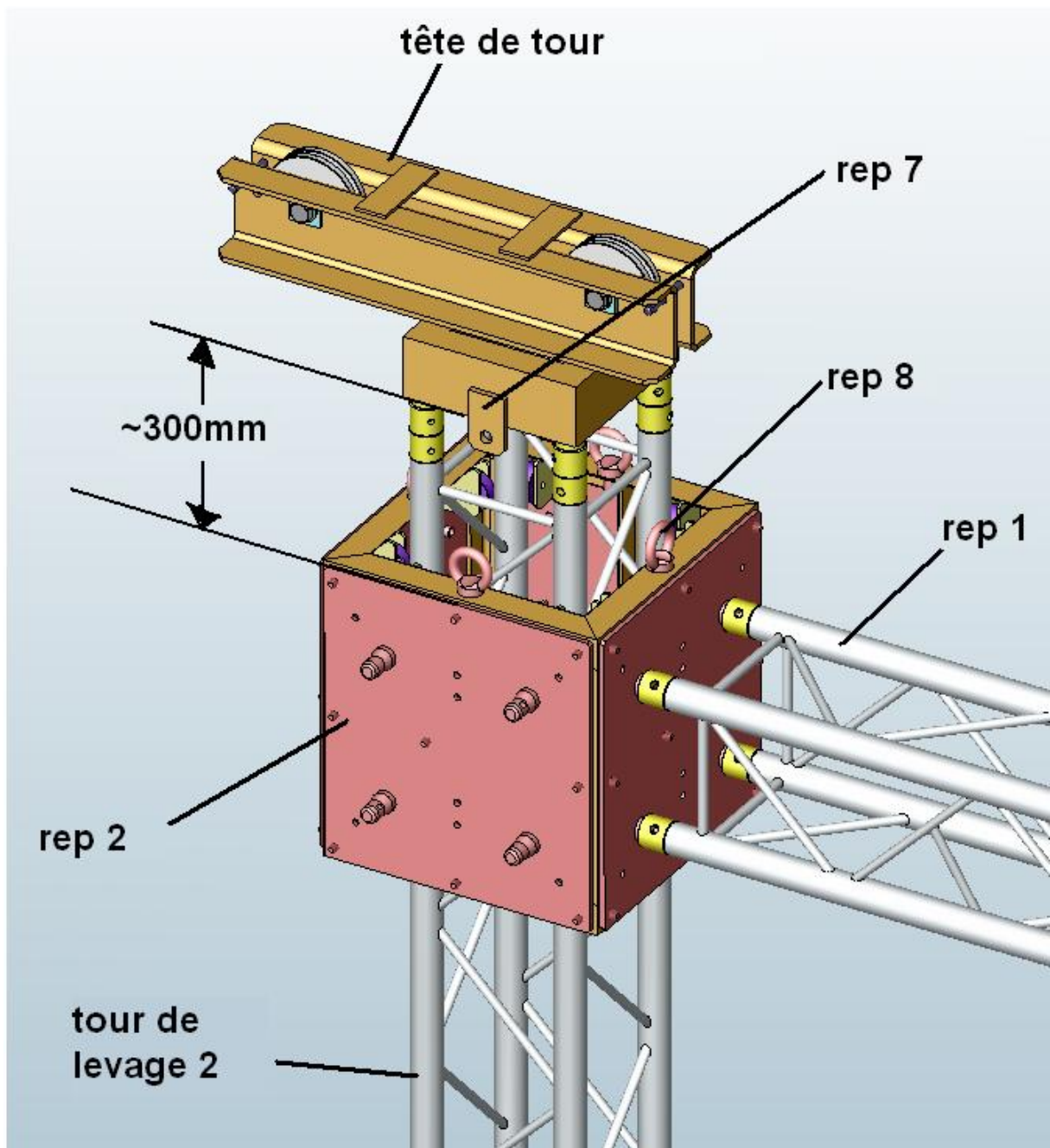
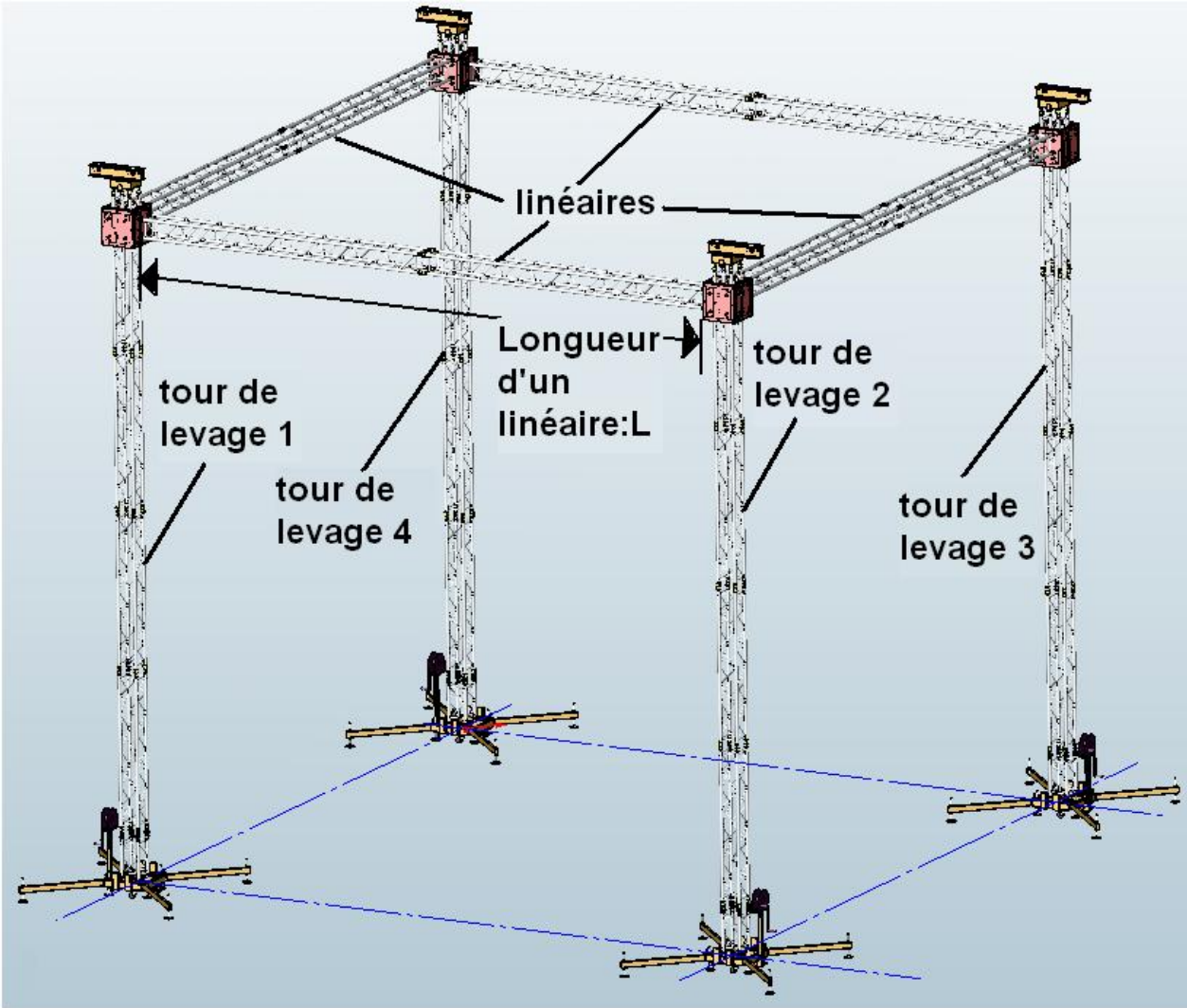


fig.6

Le pont de tours de levage est maintenant en position de travail.

NOTICE D'ASSEMBLAGE D'UN GRILL DE LEVAGE 300.



1. Positionnement des 4 tours de levage.

- a) Positionner une première tour, puis tracer au sol deux axes perpendiculaires passant par l'axe de la tour 1 (fig.1)

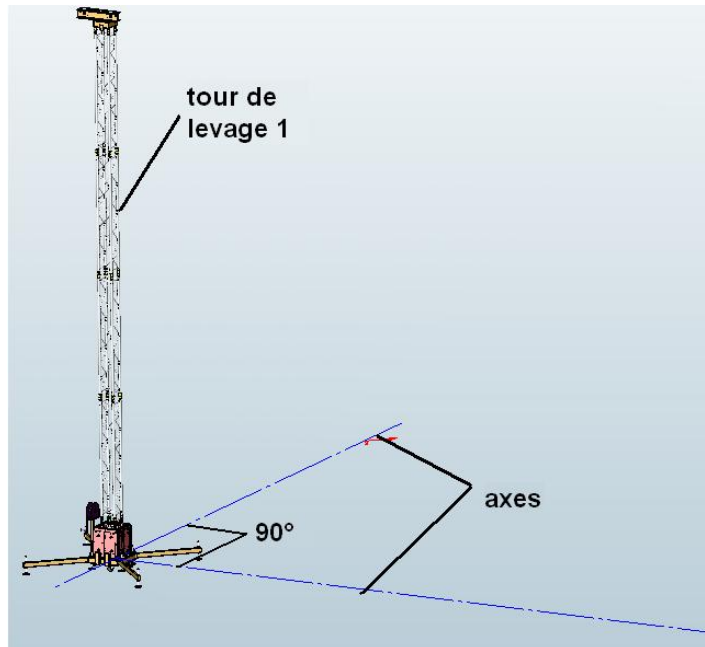


fig.1

- b) Positionner la deuxième tour sur un des axes à $L + 539\text{mm}$ de la tour 1, L étant la longueur d'un linéaire choisi, puis retracer au sol un axe perpendiculaire à ce dernier (fig.2).

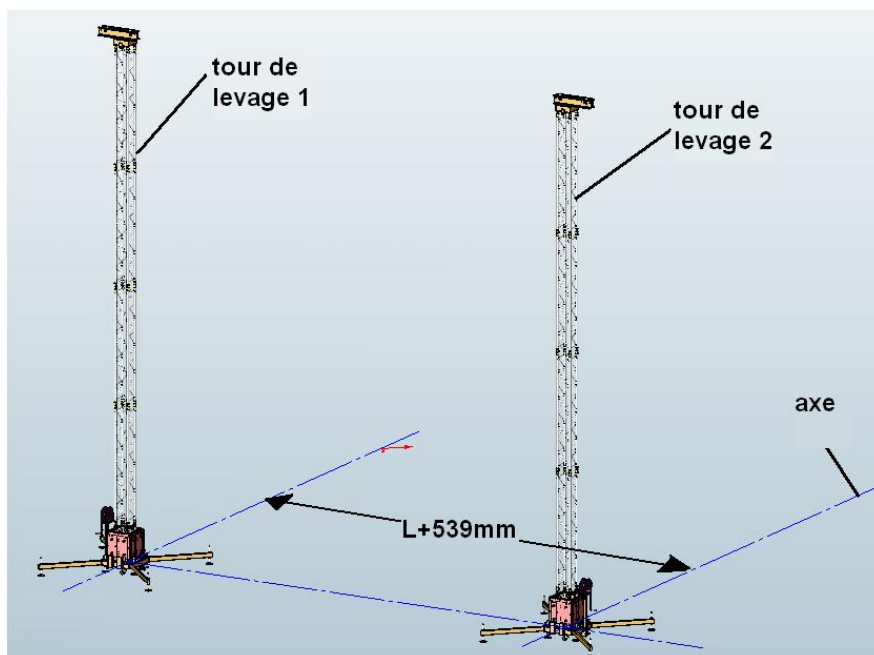


fig.2

- c) Positionner la troisième tour sur ce dernier axe à L+539mm de la tour 2, puis tracer au sol un autre axe perpendiculaire à ce dernier (fig.3)

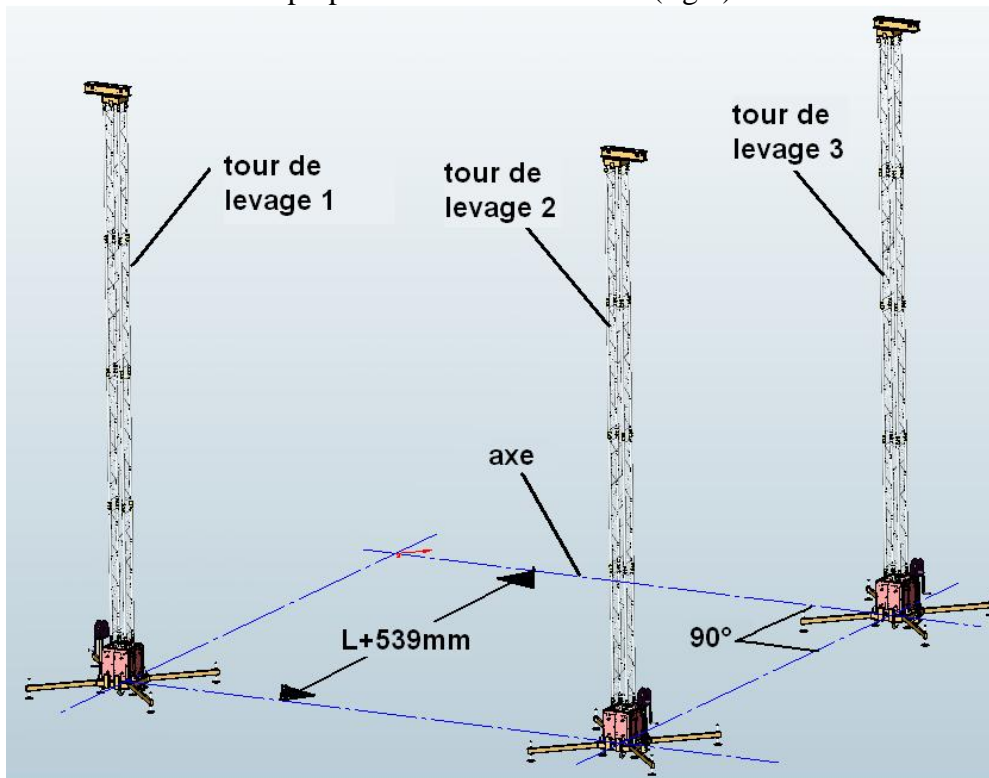


fig.3

- d) Positionner la dernière tour au croisement des deux derniers axes à L+539mm de la tour 3 et de la tour 1 (fig.4).

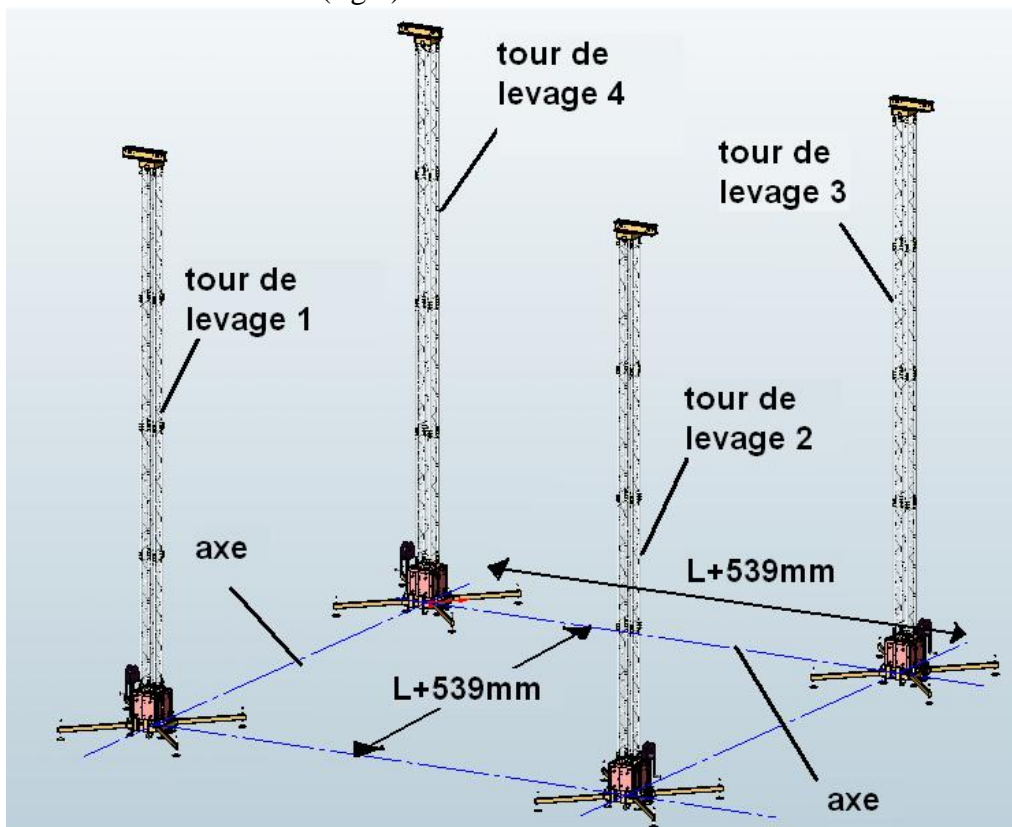


fig.4

2. Assemblage d'un linéaire avec deux tours.

- a) Changer la disposition des manchons mâles (rep 5) des chariots élévateurs (rep 3) en fonction des linéaires, en les plaçant dans les trous prévus à cet effet. (fig.5)

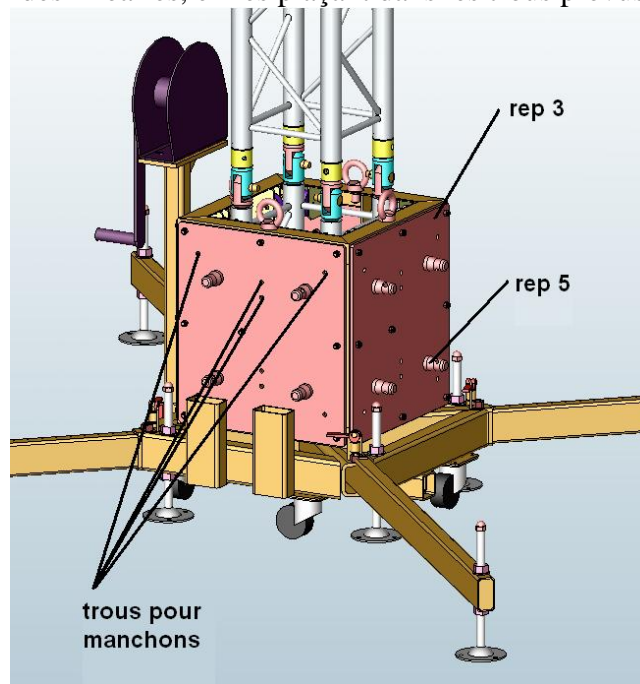


fig.5

- b) Positionner un linéaire de pont (rep 4) au même niveau que les chariots élévateurs (rep 3) des tours de levage 1 (rep 1) et 2 (rep 2) (fig.6), de sorte à pouvoir assembler les manchons mâles (rep 5) des chariots élévateurs (rep 3) avec les manchons femelles (rep 6) des linéaires (rep 4) (fig.7)

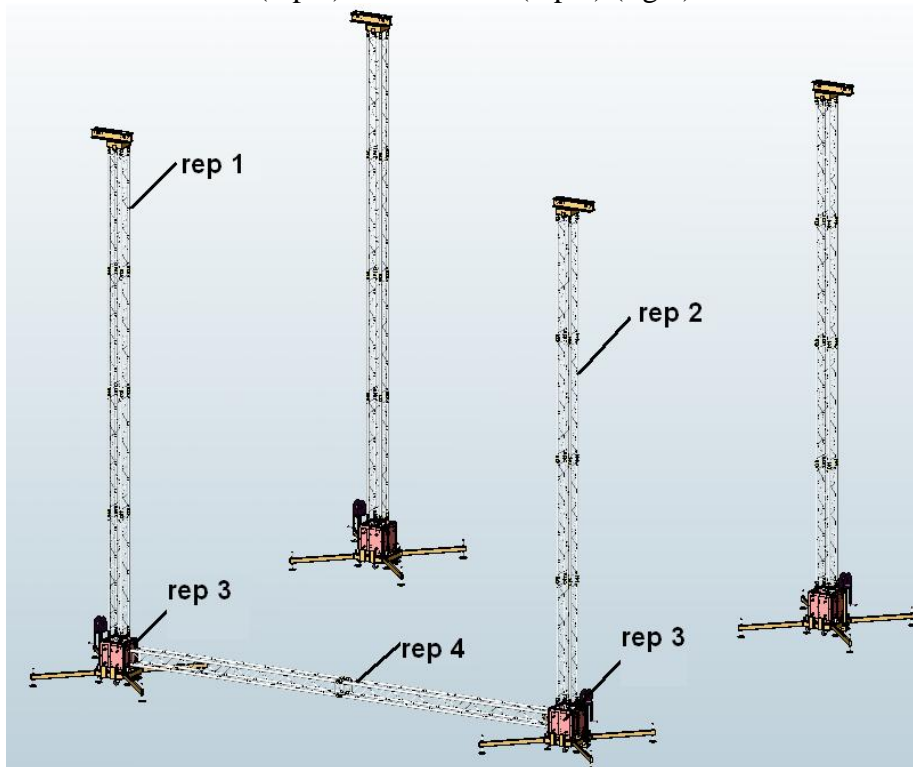


fig.6

- c) Verrouiller les manchons mâles (rep 5) des chariots élévateurs (rep 3) et les manchons femelles (rep 6) du linéaire (rep 4) à l'aide de goupilles de sécurité en les plaçant dans les trous prévus à cet effet (fig.7)

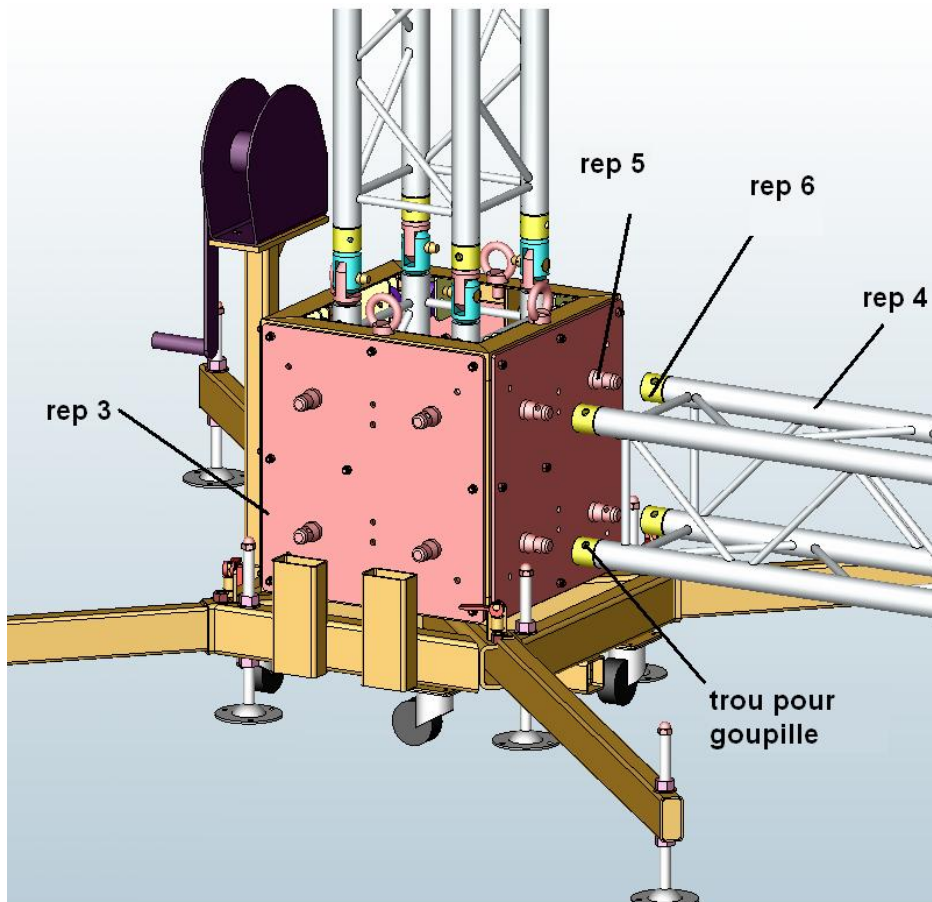


fig.7

Sections linéaires possible : SX 290

SZ 290

SX 290 FC

SZ 290 FC

SX 390

SZ 390

Respecter les charges des tableaux respectifs aux linéaires choisis. Les chargements finaux ne pourront en aucun cas dépasser Pmax, Qmax ou Hmax du tableau ci-dessous :

	L.max (m)	P.max (daN)	Q.max (daN/m.l)	H max. (m)	Lest par tour (daN)
Utilisation Intérieure	15	260	41	9.3	/
Utilisation Extérieure. Vent maxi: 72	12	200	800	7.3	1460

3. Assemblage des 3 autres linéaires.

- a) Répéter les 2 dernières étapes pour l'assemblage des 3 derniers linéaires (rep 7, 8, 9) (fig.8).

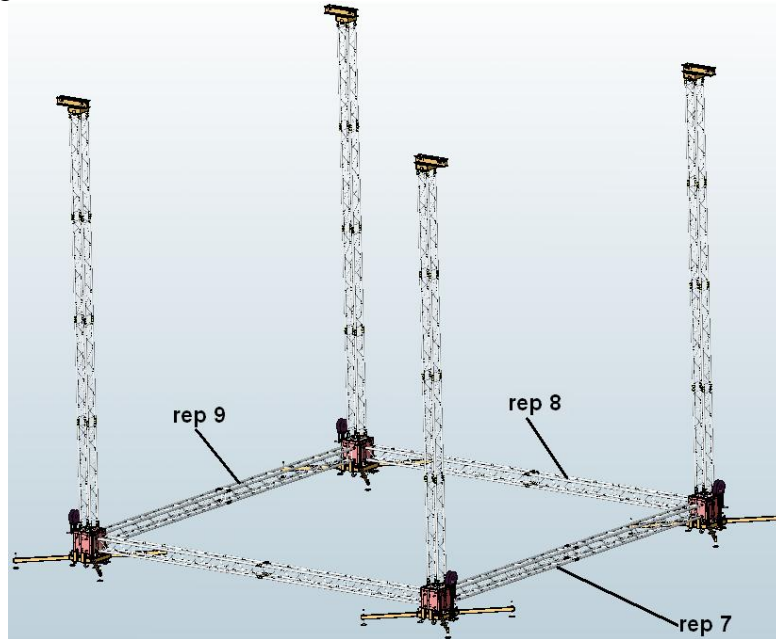


fig.8

4. Monter des chariots élévateurs.

- a) Option du palan : Monter les 4 chariots élévateurs (rep 3) en synchronisation parfaite (fig.9)

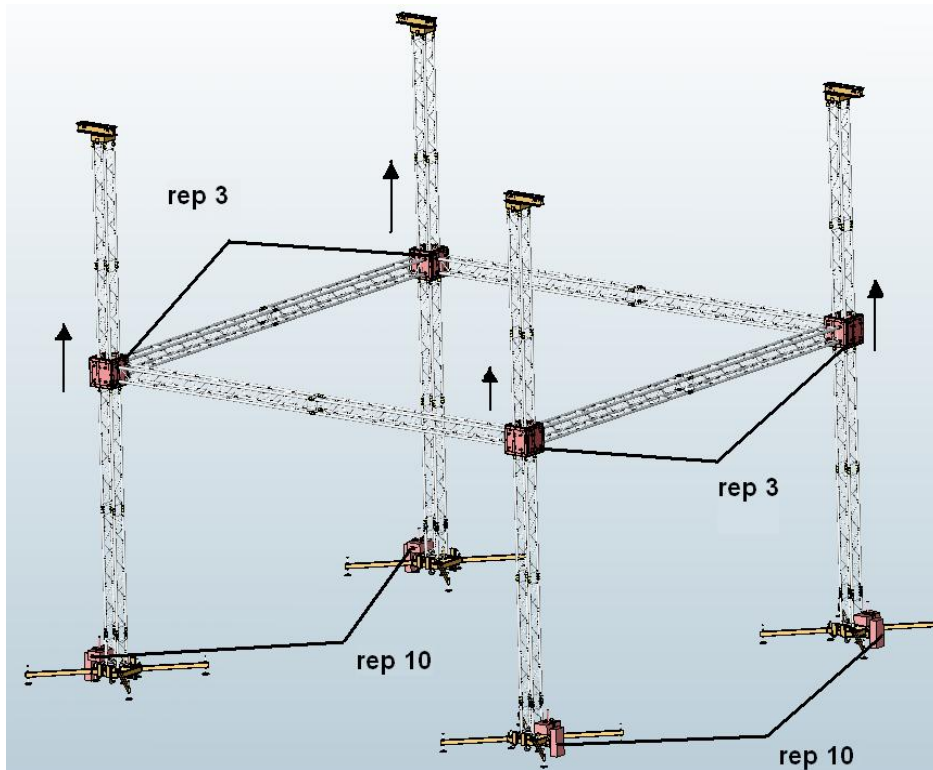


fig.9

- b) Option du treuil : Monter les 4 chariots élévateurs (rep 3) en synchronisation en tournant la manivelle des treuils simultanément (rep 11) (fig.10)

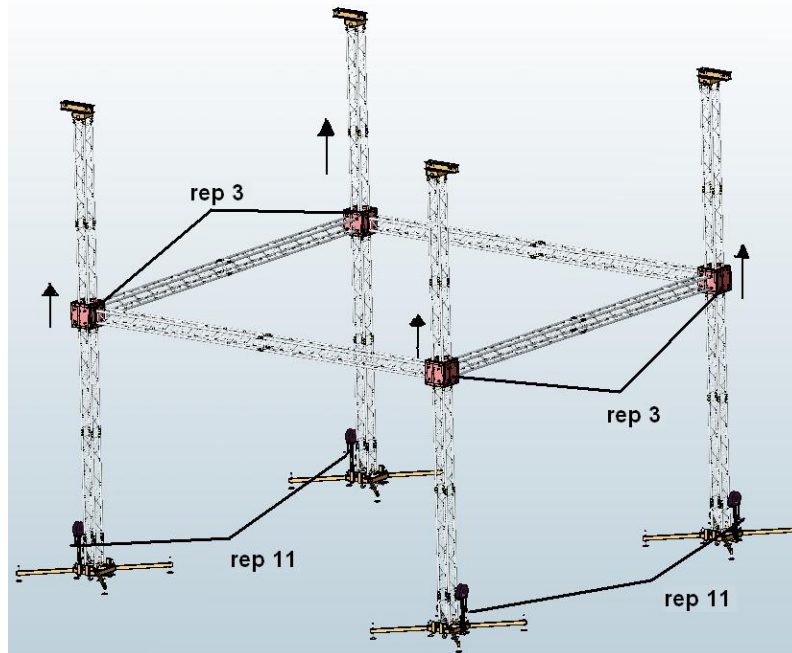


fig.10

5. Elinguage des têtes de tours.

- a) Une fois les chariots élévateurs (rep 3) arrivés en haut des mâts, à environ 300mm de la tête de tour, verrouiller les chariots à la tête de tour à l'aide d'élingues ou de

chaînes (rep 12) et d'une manille en les fixant aux attaches des chariots (rep 13) prévus à cet effet (fig.11)

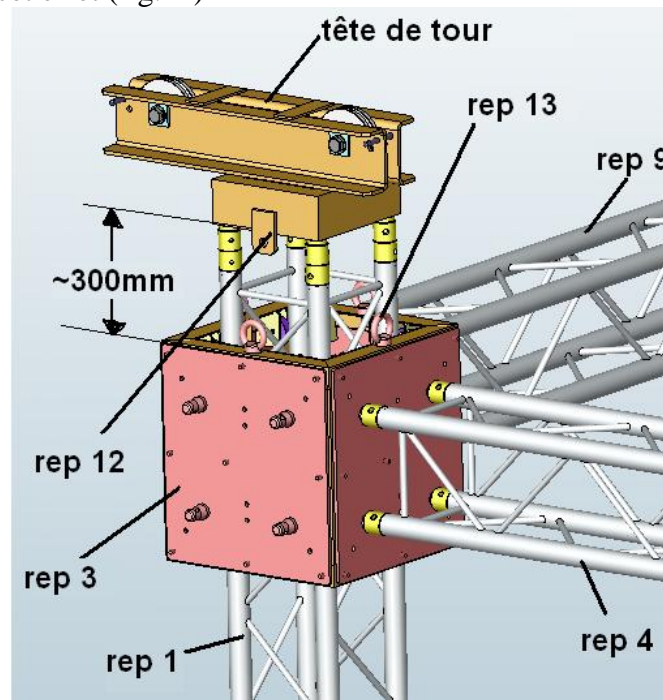


fig.11

Le grill de tours de levage est maintenant en position de travail.